

**DT** SWISS

*Accessories Suspension*

Lightweight Remote Lever  
User Manual  
V2014.07

## DEUTSCH

---

1	Allgemeines .....	1
2	Funktion und Kompatibilität .....	2
3	Montage .....	3
4	Wartung und Pflege .....	4
5	Garantie (Europa) .....	4

## ENGLISH

---

1	General information .....	5
2	Function and Compatibility .....	6
3	Installation .....	7
4	Service and Care .....	8
5	Warranty (Europe) .....	8
6	Limited Equipment Warranty USA .....	9

## FRANCAIS

---

1	Généralités .....	11
2	Fonctionnalité et compatibilité .....	12
3	Montage .....	13
4	Maintenance et entretien .....	14
5	Garantie (Europe) .....	14

Wir gratulieren Ihnen zum Kauf Ihrer neuen DT Swiss Komponente! Sie haben sich für ein Qualitätsprodukt made by DT Swiss entschieden.

## 1 Allgemeines

Dieses Handbuch richtet sich an den Anwender der Komponente. Es beinhaltet Montage, Wartung und Pflege der Komponente sowie die Garantiebestimmungen. Das Handbuch muss vom Anwender vor dem Gebrauch gelesen und verstanden worden sein. Auch Drittanwender müssen über die nachfolgenden Bestimmungen informiert werden.

Weiterführende Informationen und Tätigkeiten, siehe [www.dtswiss.com](http://www.dtswiss.com).

### **VORSICHT**

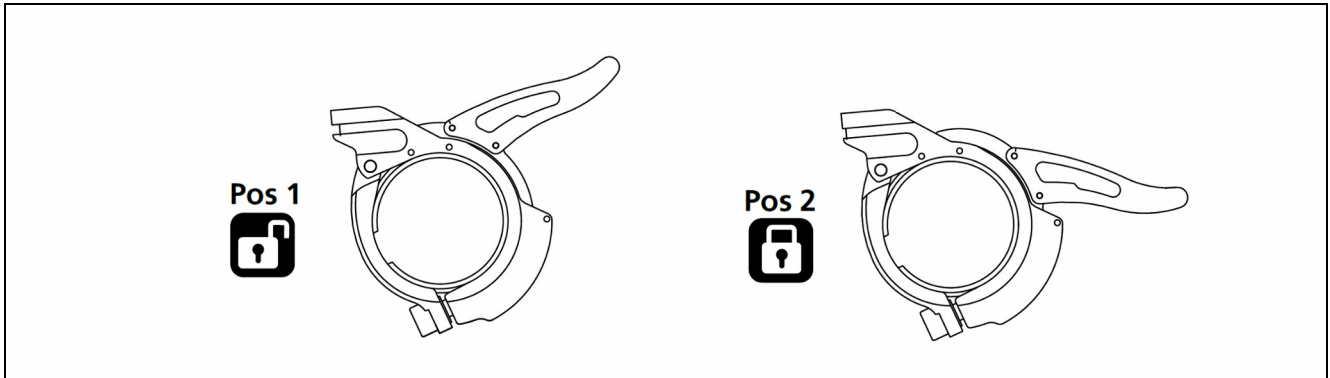
#### **Funktionseinschränkungen durch falsche Montage oder falschen Gebrauch!**

- Bei Unklarheiten wenden Sie sich an ein DT Swiss Service Center. Lassen Sie die Montage von einem erfahrenen Fachmann durchführen.
- Lesen Sie die gesamte Bedienungsanleitung vor der Inbetriebnahme des DT Swiss Remote Hebels aufmerksam durch.
- Der DT Swiss Remote Hebel ist ausschliesslich als Zubehör für DT Swiss Gabeln und Dämpfer zu gebrauchen. Die Verwendung des DT Swiss Remote Hebels für eine von der Bedienungsanleitung abweichende Handhabung ist nicht zulässig.

## 2 Funktion und Kompatibilität

Der Remote-Hebel ist als Single Stage und Double Stage Variante verfügbar. Mit einem einzelnen Hebel kann eine Federgabel oder ein Dämpfer bedient werden.

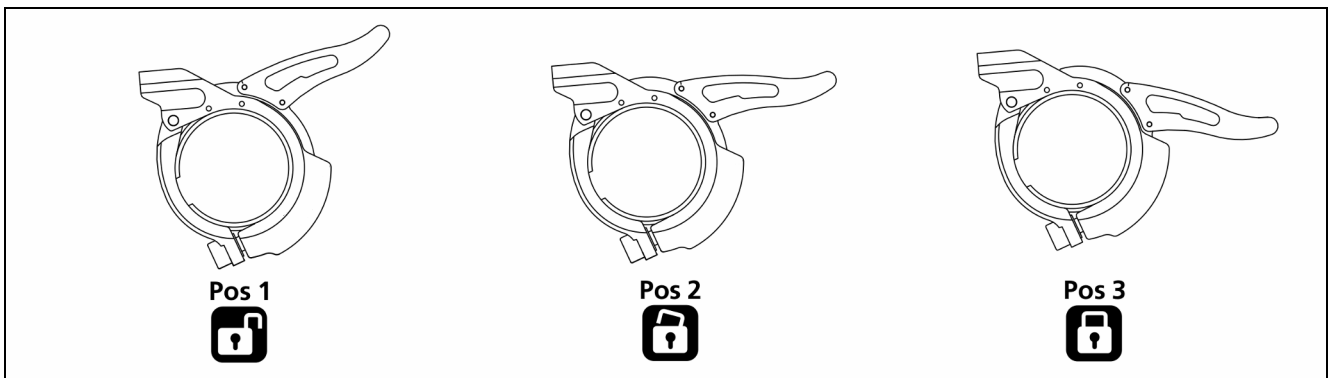
### Funktion Single Stage



Der Single Stage Hebel dient zur Betätigung einer DT Swiss Federgabel mit Single Shot bzw. Single Shot 2 oder O.L. Dämpfungssystem oder eines einstufigen DT Swiss Dämpfers (M 210 und M 212).

Die Funktionen der Komponenten in den jeweiligen Hebelstellungen entnehmen Sie bitte den Handbüchern der jeweiligen Komponente.

### Funktion Double Stage



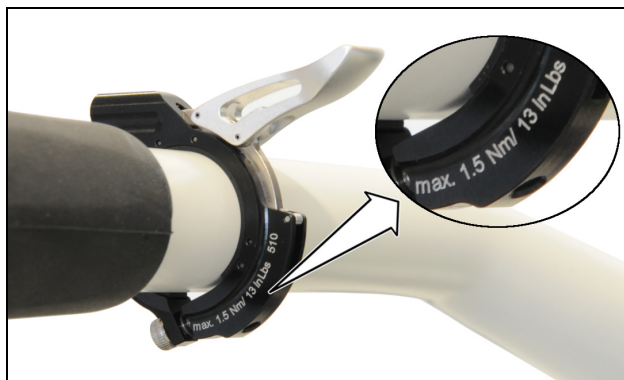
Der Double Stage Hebel dient zur Betätigung einer DT Swiss Federgabel mit Twin Shot bzw. O.D.L. Dämpfungssystem oder eines zweistufigen DT Swiss Dämpfers (X 313 und X 313 Carbon).

Die Funktionen der Komponenten in den jeweiligen Hebelstellungen entnehmen Sie bitte den Handbüchern der jeweiligen Komponente.

### 3 Montage

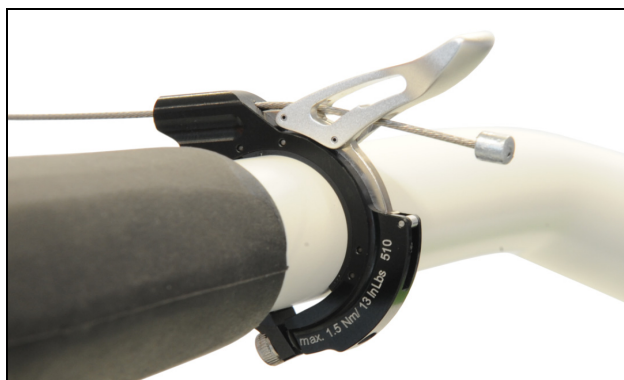
**i** Die folgenden Abbildungen zeigen den Remote-Hebel in der Single-Stage-Variante. Die Montageanweisung gilt gleichermassen für beide Hebel-Varianten.

1. Bei Carbon-Lenkern eine dünne Schicht Carbon-Montagepaste auf der Kontaktfläche des Hebels und des Lenkers anbringen.
2. Remote-Hebel auf der Oberseite des Lenkers anbringen.  
Die Position des Remote-Hebels kann nach persönlichen Vorlieben gewählt werden.
3. Schraube der Lenkerklemmung mit einem max. Anzugsdrehmoment von 1,5 Nm anziehen.



4. Funktion des Remote-Hebels und der angrenzenden Bedienelemente prüfen.  
Der Remote-Hebel darf weder andere Bedienelemente in ihrer Funktion beeinträchtigen, noch selbst in seiner Funktion beeinträchtigt werden!

5. Remote-Hebel in Pos 1 (siehe «Funktion und Kompatibilität») bringen.
6. Schaltzug in den Remote-Hebel einfädeln.  
Nur unbeschichtete Schaltzüge verwenden!



7. Zughülle auf gewünschte Länge ablängen und über den Schaltzug schieben.  
Es dürfen ausschliesslich Zughüllen mit einem Aussendurchmesser von 4,2 mm verwendet werden.
8. Prüfen, ob sich der Lenker mit montiertem Schaltzug ohne Einschränkung drehen lässt.
9. Zughülle in das Umlenkröhrchen an der Gabel bzw. am Dämpfer (im Lieferumfang des Dämpfers bzw. der Gabel oder des Remote Kits) schieben.



10. Zug an der zu bedienenden Komponente anbringen und bei Bedarf kürzen.
11. Funktion prüfen und Zug bei Bedarf nachjustieren.

## 4 **Wartung und Pflege**

Der wartungsfreie Remote-Hebel sollte in regelmässigen Abständen gereinigt werden. Keine Hochdruckreiniger verwenden!

## 5 **Garantie (Europa)**

Neben der gesetzlichen Gewährleistung gewährt die DT Swiss AG mit Sitz in Biel/Schweiz ab Kaufdatum 24 Monate Garantie gemäss der europäischen Richtlinie 99/44/EG. DT Swiss AG haftet nicht für Schadensersatz, insbesondere nicht für indirekte Schäden, mittelbare Schäden und Folgeschäden.

Anderslautende oder erweiterte innerstaatliche Rechte des Käufers werden durch diese Garantie nicht berührt. Gerichtsstand und Erfüllungsort ist Biel/Schweiz. Es gilt schweizerisches Recht.

Wenden Sie sich bei Garantieanträgen an Ihren Händler oder an ein DT Swiss Service Center. Mängel, die durch die DT Swiss AG als Garantieanspruch anerkannt werden, werden durch ein DT Swiss Service Center repariert oder ersetzt.

Gewährleistungs- und Garantieansprüche können nur mit gültigem Kaufbeleg und nur durch den Erstkäufer geltend gemacht werden.

In folgenden Fällen besteht kein Anspruch auf Garantieleistungen:

- Normale Abnutzung oder Verschleiss durch den Gebrauch der Komponente
- Unsachgemässe Montage
- Unsachgemässe oder nicht ausgeführte Wartung
- Unsachgemäss ausgeführte Reparatur
- Verwendung nicht passender Produkte
- Modifikation der Komponente
- Unsachgemässer Gebrauch oder Missbrauch
- Unsorgfältige Behandlung
- Vermietung, kommerzieller Gebrauch oder Einsatz in Wettkämpfen
- Schäden durch Unfälle
- Liefer- und Transportschäden

Wir wünschen Ihnen viel Spass mit Ihrer DT Swiss Komponente!

Thank you for choosing a DT Swiss component. You have purchased a quality product made by DT Swiss.

## 1 General information

This instruction manual is intended for the user of the component. It includes information on the assembly, maintenance, care and the provisions of the warranty. The manual must be read and understood by the user before using the component. Third-party users must also be informed about the following provisions.

For further information and activities refer to [www.dtswiss.com](http://www.dtswiss.com).

### CAUTION

#### Functional restrictions due to wrong installation or wrong usage!

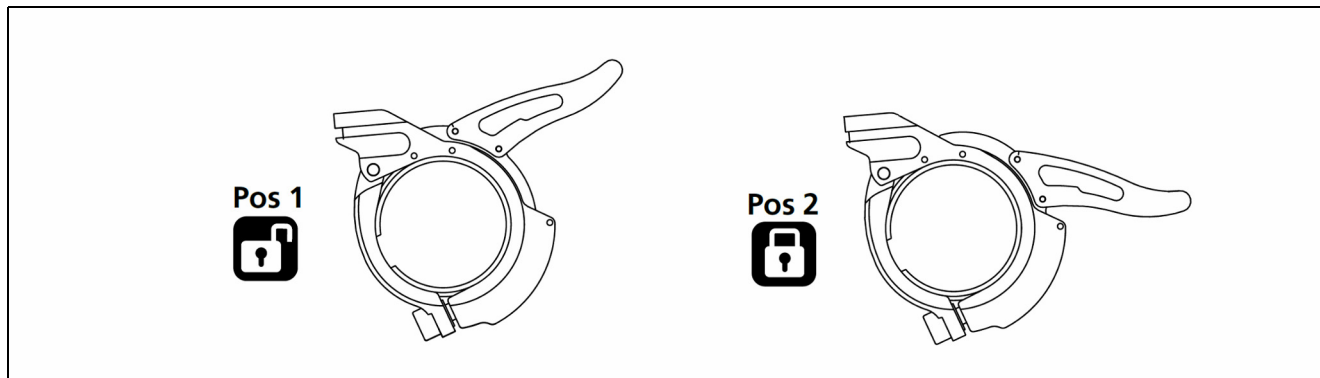
- In case of obscurities, contact a DT Swiss service center or engage a skilled professional for the installation.
- Read this manual attentively before starting up the DT Swiss remote lever.
- Only use the DT Swiss remote lever as a accessory for DT Swiss shocks and forks. The usage of the DT Swiss remote lever deviating to this manual is not permissible.

## 2 Function and Compatibility

The remote lever is available as a single stage and a double stage version. One single lever can operate a fork or a shock.

EN

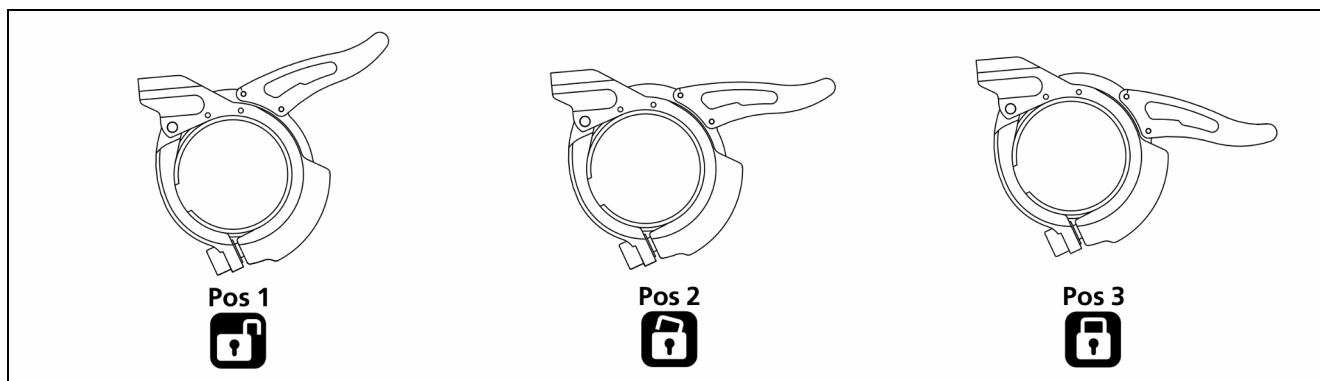
### Function Single Stage



The single stage lever is designed to operate a DT Swiss fork with Single Shot, Single Shot 2 or O.L. damping system or a single stage DT Swiss shock (M 210 and M 212).

The functions of the components in the different positions of the lever can be found in the regarding manuals.

### Function Double Stage



The double stage lever is designed to operate a DT Swiss fork with Twin Shot or O.D.L. damping system or a double stage DT Swiss shock (X 313 and X 313 carbon).

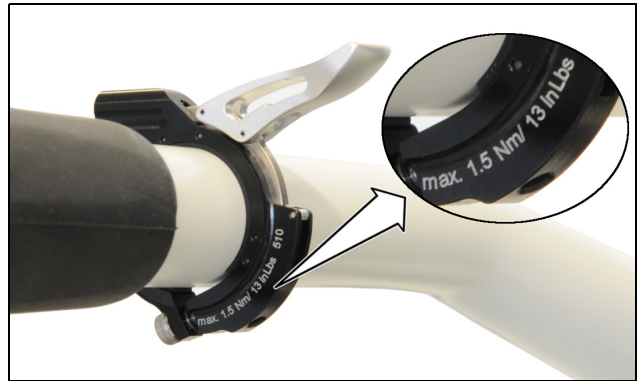
The functions of the components in the different positions of the lever can be found in the regarding manuals.



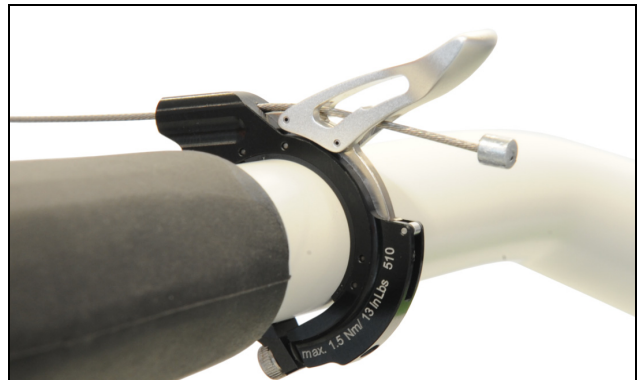
### 3 Installation

**i** The following figures are showing the single stage version of the remote lever. The description is valid for both versions of the lever.

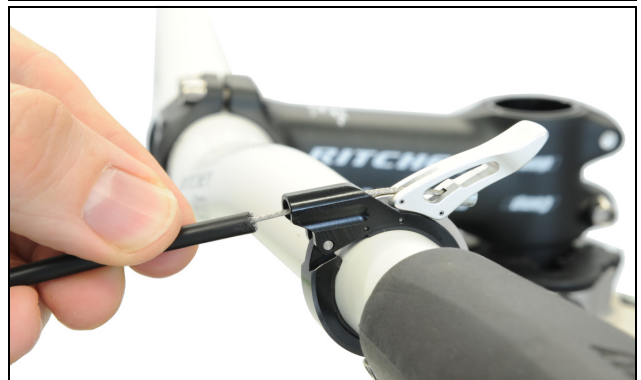
1. Carbon handlebars: Apply a thin layer carbon fitting lubricant to the contact area of remote lever and handlebar.
2. Put the remote lever onto the top side of the handlebar.  
The position can be chosen to fit your needs best.
3. Tighten the fixing screw with a torque of 1.5 Nm.



4. Check the proper function of the remote lever and the control elements next to it. Whether the remote lever nor any other control element may be affected in its proper function.
5. Push the remote lever into Pos 1 (see «Function and Compatibility»).
6. Put the cable into the remote lever.  
Only use uncoated cables!



7. Cut the cable housing to the required length and put it into the remote lever.  
Only use cable housings with a outer diameter of 4.2 mm!
8. Check if the handlebar with the installed cable housing can be turned without being affected.
9. Put the cable housing into the cable guide of the fork or the shock (delivered with fork or shock or the controls kit).



10. Install the cable to the component and shorten it if needed.
11. Check the proper function and re-adjust the cable if necessary.

## 4 Service and Care

The remote lever is maintenance-free.

The remote lever should be cleaned regularly. Do not use high pressure cleaners!

## 5 Warranty (Europe)

In addition to the general guarantee required by law, DT Swiss AG based in Biel/Switzerland, provides a guarantee for 24 months from the date of purchase in accordance with European Directive 99/44/EC. DT Swiss AG shall reject any liability for both indirect damage caused by accidents and consequential damage.

Any contradictory or extended national rights of the purchaser are not affected by this warranty. Place of performance and jurisdiction is Biel/Switzerland. Swiss law shall apply.

Submit any warranty claims to your retailer or a DT Swiss Service Centre. Any defects recognised by DT Swiss AG as a warranty claim will be repaired or replaced by a DT Swiss Service Centre.

Warranty and guarantee claims can only be made by the original purchaser with a valid sales receipt.

There shall be no claim under the guarantee for:

- Normal wear and tear caused by use of the components
- Incorrect assembly
- Incorrect or non-existent maintenance
- Incorrectly completed repairs
- Use of unsuitable products
- Modification of components
- Incorrect use or misuse
- Carelessness
- Leasing, commercial use or use in competitions
- Damage caused by accidents
- Delivery and transport damage

We hope you enjoy using your DT Swiss component!

## 6 Limited Equipment Warranty USA

DT Swiss LTD makes every effort to assure that its product meets high quality and durability standards and warrants to the original retail consumer/purchaser of our product that each product is free from defects in materials and workmanship as follows:

**2 YEAR LIMITED WARRANTY ON THIS DT SWISS PRODUCT.** This warranty does not apply to defects due directly or indirectly to misuse, abuse, negligence or accidents, repairs or alterations outside our facilities or to a lack of maintenance.

DT SWISS LTD LIMITS ALL IMPLIED WARRANTIES TO THE PERIOD OF TWO YEARS FROM THE DATE OF INITIAL PURCHASE AT RETAIL. EXCEPT AS STATED HEREIN, ANY IMPLIED WARRANTIES OF MERCHANTABILITY AND FITNESS ARE EXCLUDED. SOME STATES MAY NOT ALLOW LIMITATIONS ON HOW LONG THE IMPLIED WARRANTY LASTS, SO THE ABOVE LIMITATION MAY NOT APPLY TO YOU. DT SWISS LTD SHALL IN NO EVENT BE LIABLE FOR DEATH, INJURIES TO PEOPLE OR PROPERTY OR FOR INCIDENTAL, CONTINGENT, SPECIAL OR CONSEQUENTIAL DAMAGES ARISING FROM THE USE OF OUR PRODUCTS. SOME STATES MAY NOT ALLOW THE EXCLUSION OR LIMITATION OF INCIDENTAL OR CONSEQUENTIAL DAMAGES, SO THE ABOVE LIMITATION OR EXCLUSION MAY NOT APPLY TO YOU.

To take advantage of this warranty, the product or part must be returned for examination, postage prepaid, to the dealer where you bought the product or to a DT Swiss Service Centre. Proof of purchase date and an explanation of the complaint must accompany the product. If our inspection discloses a defect, DT Swiss will either repair or replace the product or refund the purchase price, if we cannot readily and quickly provide a repair or replacement. DT Swiss will return repaired product or replacement at DT Swiss expense, but if it is determined there is no defect, or that the defect resulted from causes not within the scope of this warranty, then the user must bear the cost of shipping. This warranty gives you specific legal rights, and you may also have other rights which vary from state to state. Legal venue and place of performance is Biel (Switzerland). Swiss law shall apply. Subject to technical changes. Please keep the user manual and warranty for future use.



Toutes nos félicitations pour l'achat de vos nouveaux composants DT Swiss ! Vous avez choisi un produit de qualité « Made by DT Swiss ».

## 1 Généralités

Ce manuel est destiné à l'utilisateur des composants. Il concerne le montage, la maintenance et l'entretien des composants, ainsi que les conditions de garantie. Le manuel doit avoir été lu et compris par l'utilisateur avant l'utilisation. Les autres utilisateurs doivent également être informés des prescriptions ci-dessous.

Pour toute information et activité supplémentaires, veuillez consulter [www.dtswiss.com](http://www.dtswiss.com).



### ATTENTION

**En cas de mauvais montage ou d'utilisation inappropriée, certaines fonctionnalités risquent d'être indisponibles !**

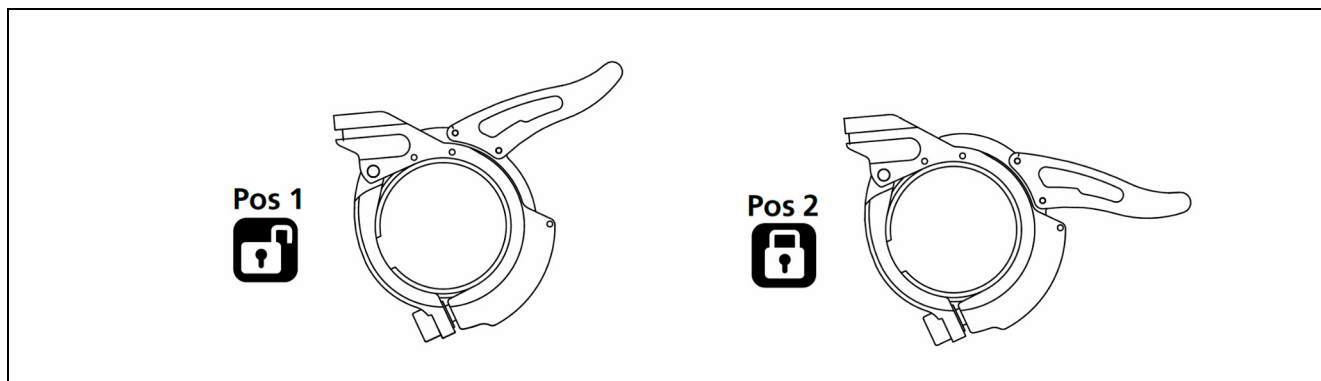
- Si certaines choses ne sont pas claires, adressez-vous à un centre de service DT Swiss. Faites exécuter le montage par un spécialiste expérimenté.
- Veuillez lire attentivement l'intégralité de ce mode d'emploi avant toute mise en marche du levier Remote DT Swiss.
- Le levier Remote DT Swiss doit exclusivement être utilisé comme accessoire pour les fourches et les amortisseurs DT Swiss. L'utilisation du levier Remote DT Swiss pour des opérations non prévues dans le manuel n'est pas autorisée.

## 2 Fonctionnalité et compatibilité

Le levier de blocage est disponible en Single Stage ou en Double Stage. Avec un seul levier, il est possible de commander une fourche suspendue ou un amortisseur.

### Fonction Single Stage

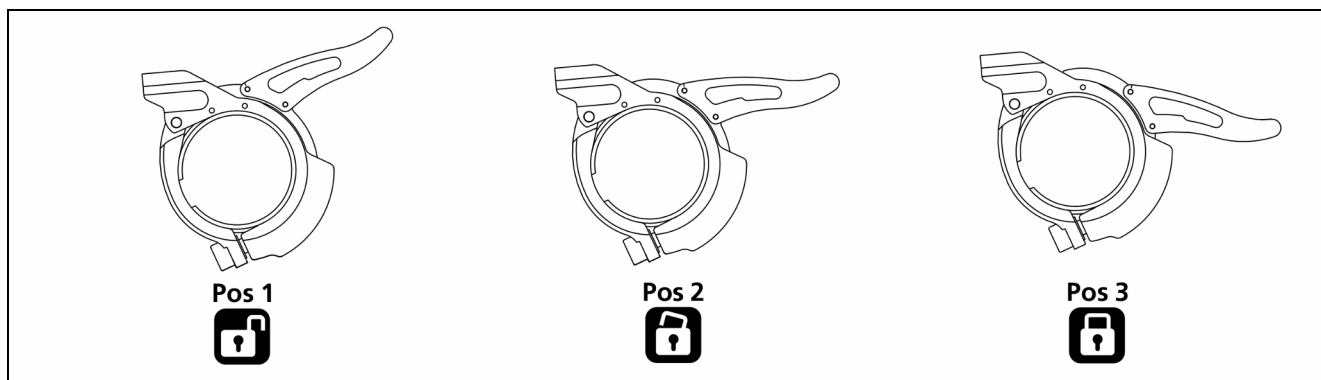
FR



Le levier Single Stage sert à commander une fourche suspendue DT Swiss avec un système d'amortissement Single Shot, Single Shot 2 ou O.L. ou un amortisseur à position unique DT Swiss (M 210 et M 212).

Vous trouverez les fonctionnalités des composants pour les différentes positions du levier dans les modes d'emploi de chaque composant.

### Fonction Double Stage



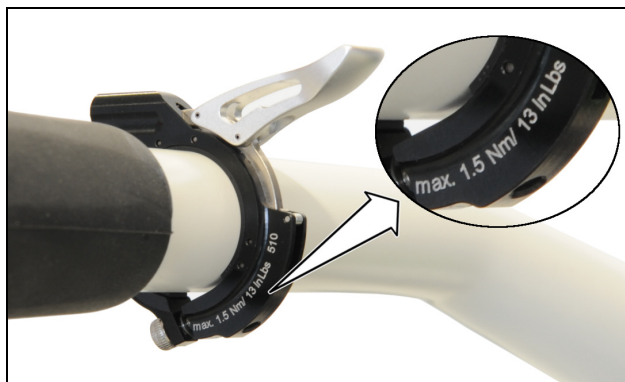
Le levier Double Stage sert à contrôler une fourche suspendue DT Swiss avec système d'amortissement Twin Shot ou O.D.L. ou un amortisseur à deux positions DT Swiss (X 313 et X 313 Carbon).

Vous trouverez les fonctionnalités des composants pour les différentes positions du levier dans les modes d'emploi de chaque composant.

### 3 Montage

**i** Les illustrations suivantes représentent le levier de blocage dans sa version Single Stage. Les indications de montage sont valables pour les deux versions du levier.

1. Pour les guidons carbone, poser une fine couche de montage carbone sur la surface en contact avec le levier et le guidon.
2. Installer le levier de blocage sur la face supérieure du guidon.  
La position du levier de blocage peut être adaptée selon les préférences de chacun.
3. Serrer la vis de la fixation du guidon avec un couple de serrage maximal de 1,5 Nm.

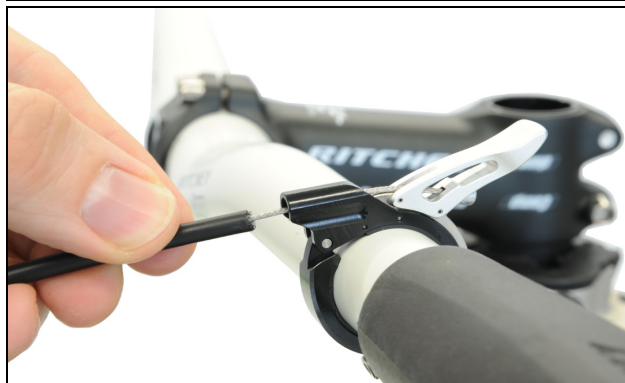


4. Vérifier que le levier de blocage ainsi que les éléments de commande adjacents fonctionnent correctement.  
Le levier de blocage ne doit pas gêner le fonctionnement d'autres éléments de commande mais son propre fonctionnement ne doit pas non plus être gêné !

5. Mettre le levier de blocage en position 1 (cf « Fonctionnalité et compatibilité »).
6. Passer le câble de dérailleur dans le levier de blocage.  
Utiliser exclusivement des câbles dénudés !



7. Découper la gaine du câble à la longueur souhaitée et la poser sur le câble de dérailleur.  
Utiliser exclusivement des gaines d'un diamètre extérieur de 4,2 mm.
8. Vérifier si le guidon se tourne librement lorsque le câble de dérailleur est installé.
9. Passer la gaine du câble dans le petit tuyau de guidage situé sur la fourche ou sur l'amortisseur (fourni avec l'amortisseur, la fourche ou le Remote Kit).



10. Tirer le câble jusqu'aux composants à utiliser et le raccourcir si nécessaire.
11. Vérifier le fonctionnement et ajuster le câble si nécessaire.

## 4 Maintenance et entretien

Le levier de blocage ne nécessite pas d'entretien et doit être nettoyé à intervalle régulier. Ne pas utiliser de nettoyeur haute pression.

## 5 Garantie (Europe)

Outre la garantie légale, la société DT Swiss AG, dont le siège est à Bienne/Suisse, accorde une garantie de 24 mois à compter de la date d'acquisition, conformément à la Directive européenne 99/44/CE. La société DT Swiss AG décline toute responsabilité en matière de dommages et intérêts, en particulier pour les dommages indirects, directs et les dommages consécutifs. Cette garantie n'affecte aucun droit différent ou droit national étendu de l'acheteur. La juridiction compétente et le lieu d'exécution sont Bienne/Suisse. Le droit applicable est le droit suisse.

Pour toute demande de garantie, veuillez vous adresser à votre revendeur ou à un centre SAV DT Swiss. Les défauts reconnus par la société DT Swiss AG comme donnant droit à des prestations de garantie seront réparés par un centre SAV DT Swiss ou remplacés.

Les prétentions à prestations de garantie peuvent être déposées uniquement sur présentation d'un justificatif d'achat valable et uniquement par le premier acheteur.

Aucune garantie ne sera accordée dans les cas suivants :

- Usure normale ou usure entraînée par l'utilisation des composants
- Montage non conforme
- Maintenance non conforme ou non exécutée
- Réparation non conforme
- Utilisation de produits inadaptés
- Modification des composants
- Utilisation non conforme ou abusive
- Traitement non soigneux
- Location, utilisation commerciale ou dans le cadre de compétitions
- Dommages entraînés par des accidents
- Dommages de livraison ou de transport

Nous vous souhaitons beaucoup de plaisir avec vos composants DT Swiss !



**DT Swiss AG**

Längfeldweg 101  
CH - 2504 Biel/Bienne  
info.ch@dtswiss.com

**DT Swiss, Inc.**

2493 Industrial Blvd.  
USA - Grand Junction, CO 81505  
info.us@dtswiss.com

**DT Swiss (France) S.A.S.**

Parc d'Activites de la Sarrée  
Route de Gourdon  
F - 06620 Le Bar sur Loup  
info.fr@dtswiss.com

**DT Swiss (Asia) Ltd.**

No. 26, 21st Road Industrial Park  
Taichung City  
Taiwan R.O.C.  
info.tw@dtswiss.com

**[www.dtswiss.com](http://www.dtswiss.com)**

Subject to technical alterations, errors and mis-  
prints excepted. All rights reserved.

© by DT Swiss AG



FXWXXXXXXXXXXUMXBXS