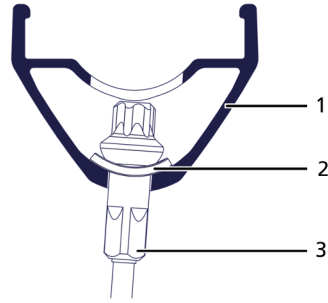


This insert supplements the DT Swiss RIMS User Manual.

The wheel must be built with the washers (PHR washers, see pos. 2) supplied. The PHR washers must be positioned between the nipple (see pos. 3) and rim (see pos. 1) and fit correctly within the radius of the rim.

DT Swiss recommends that the contact area between nipple and PHR washer is greased with DT Swiss multipurpose grease or an appropriate alternative.

DT Swiss Pro Head<sup>®</sup> nipples must be used for optimal transfer of the force.

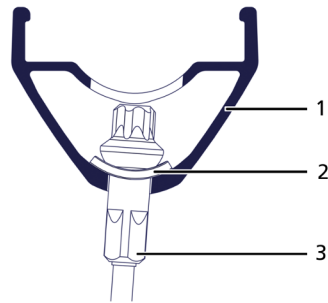


Dieses Beiblatt ergänzt das DT Swiss RIMS User Manual.

Das Laufrad muss mit den im Lieferumfang enthaltenen Unterlagscheiben (PHR washer, siehe pos. 2) aufgebaut werden. Die PHR washer müssen zwischen Nippel (siehe pos. 3) und Felge (siehe pos. 1) positioniert werden und korrekt im Radius der Felge aufliegen.

DT Swiss empfiehlt, die Kontaktfläche von Nippel und PHR washer mit DT Swiss Mehrzweckfett oder einer adäquaten Alternative zu fetten.

Zur optimalen Kraftübertragung müssen DT Swiss Pro Head<sup>®</sup> Nippel verwendet werden.

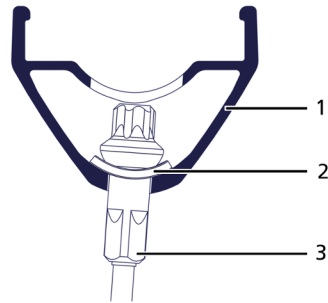


Ce supplément complète le mode d'emploi DT Swiss RIMS.

La roue doit être montée avec les rondelles PHR (cf. pos. 2) fournies à lors de la commande. La rondelle PHR doit être positionnée entre l'écrou de rayon (cf. pos. 3) et la jante (cf. pos. 1). C'est important que la rondelle repose correctement à l'intérieur de la jante.

DT Swiss recommande de graisser les surfaces de contact du raccord et des rondelles PHR avec une graisse multi-usage DT Swiss ou alors un produit alternatif adapté.

Pour obtenir une transmission optimale de la force, il convient d'utiliser des raccords DT Swiss Pro Head<sup>®</sup>.



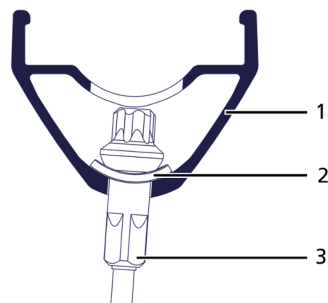
Questo allegato integra il DT Swiss RIMS User Manual.

La girante deve essere montata con la rondella (PHR washer, vedi pos. 2) inclusa in dotazione.

I PHR washer devono essere posizionati tra nipplo (vedi pos. 3) e cerchione (vedi pos. 1) e appoggiare correttamente nel raggio del cerchione.

DT Swiss consiglia di lubrificare le superfici di contatto di nipplo e PHR washer con grasso universale DT Swiss o un'alternativa equivalente.

Per una trasmissione ottimale della forza è necessario utilizzare nippoli DT Swiss Pro Head<sup>®</sup>.



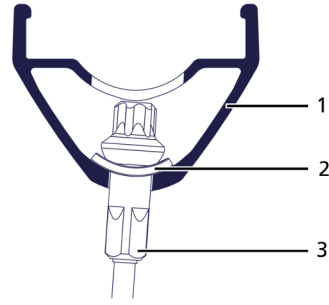


Este documento complementa la información del manual de instrucciones de las DT Swiss RIMS.

La rueda se debe montar con las arandelas (PHR washer, véase la pos. 2) que se incluyen en el volumen de suministro. Las PHR washer se deben colocar entre la boquilla (véase la pos. 3) y la llanta (véase la pos. 1), y deben encajar correctamente en el radio de la llanta.

DT Swiss recomienda engrasar la superficie de contacto de la boquilla y la PHR washer con grasa multiusos DT Swiss u otro producto adecuado.

Para una transmisión óptima de la fuerza, se deben emplear boquillas DT Swiss Pro Head®.

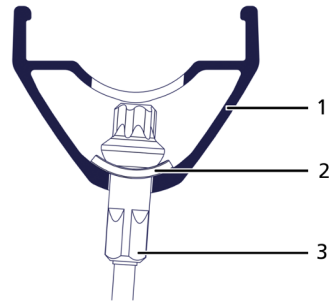


Deze bijlage vormt een aanvulling op de DT Swiss RIMS User Manual.

Het loopwiel moet met de meegeleverde vulringen (PHR washers, zie pos. 2) worden opgebouwd. De PHR washers moeten tussen nippel (zie pos. 3) en velg (zie pos. 1) worden gepositioneerd en correct in de straal van de velg liggen.

DT Swiss adviseert om het contactvlak van nippel en PHR washer met universeel DT Swiss vet of een adequaat alternatief in te vetten.

Voor een optimale krachtoverbrenging moeten DT Swiss Pro Head® nippels worden gebruikt.

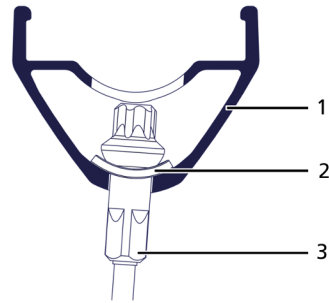


Esta adenda complementa o manual do utilizador DT Swiss RIMS User Manual.

A roda tem de ser montada com as anilhas planas fornecidas juntamente (PHR washer, ver pos. 2). As anilhas PHR washer têm de ser posicionadas entre o bocal (ver pos. 3) e a jante (ver pos. 1), de modo a ficarem devidamente assentes contra o raio da jante.

A DT Swiss recomenda que a superfície de contacto entre o bocal e as anilhas PHR washer seja lubrificada com massa lubrificante de uso variado DT Swiss ou com outra alternativa adequada.

Com vista a assegurar uma transmissão ideal, têm de ser usados bocais DT Swiss Pro Head®.



本副刊补充 DT Swiss RIMS 用户手册。

轮组必须用产品包装里面的垫圈 (PHR washer, 参见位置 2) 来进行组装。PHR washer 必须定位在辐条帽 (参见位置 3) 和车圈 (参见位置 1) 之间, 并且在车圈直径的正上方。

DT Swiss 建议, 辐条帽和 PHR washer 的接触位置用 DT Swiss 的多用途润滑油或者类似的产品来润滑。

为了保证最佳的传动效果, 请务必使用 DT Swiss Pro Head® 的辐条帽。

